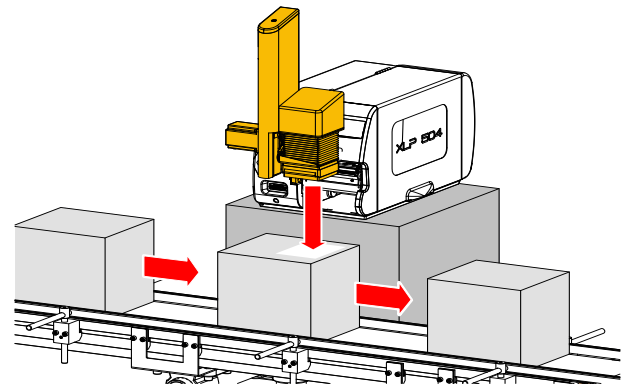


FUNKTIONSWEISE

Der LTSA wartet in der Ruhelage vor der Spendeckante und saugt das Etikett an die Schaumstoffplatte auf seiner Unterseite an, sobald es gespendet wird. Den hierfür notwendigen Unterdruck erzeugt ein Gebläse.

Nach dem Startsignal fährt der LTSA seine Andruckplatte nach unten, bis er auf Widerstand (ein Produkt) stößt, drückt das Etikett auf dem Produkt fest und kehrt sofort wieder um. Durch diese Umkehrautomatik („Light Touch“) können auch Produkte mit unterschiedlichen Höhen etikettiert werden. Geringfügige Unebenheiten der Produktoberfläche gleicht die Schaumstoffplatte des Applikators aus.



TECHNISCHE DATEN

Materialart	Selbstklebe-Etiketten
Etikettengröße (B x L)	min: 30 x 30 mm max: 80 x 80 mm
Hub	max. 190 mm
Mindesthub (Mindestabstand zwischen Ruhelage und Produktkontakt)	30 mm
Appliziergeschwindigkeit	max. 50 Etiketten/Minute
Produktgeschwindigkeit	max. 35 m/min
Applizierwinkel	90° ± 3°
Applizierrichtung	Von oben nach unten
Appliziergenauigkeit	± 1 mm (auf stehende Produkte)
Andruckkraft	10 N (mit 90° Applizierwinkel)
Luftstrom-Quelle	Gebläse
Gewicht	3,2 kg
Abmessungen (B x H x T)	218 x 391 x 120 mm
Geräuschpegel	< 70 dB(A)
Umgebungsbedingungen	Geschlossene Räume
	Arbeitstemperatur: 5-40°C
	Lagertemperatur: 0-70°C
	Luftfeuchtigkeit: 30-80%, nicht kondensierend

